

Uždaroms centrinio šildymo ir šaldymo (vėsinimo) sistemoms.

Apsauginiai slėgio vožtuvai Prescor yra specialios formos, kuri užtikrina ne tik idealų sandarumą, bet taip pat ir didelį išleidimo srautą. Vožtuvo sandariklis pagamintas iš aukštos kokybės gumos, atsparios net iki 140 °C temperatūrai, o spyruoklės standumas priklauso nuo nustatyto vožtuvo slėgio. Šios savybės dėka vožtuvas prie lizdo neprilimpa.

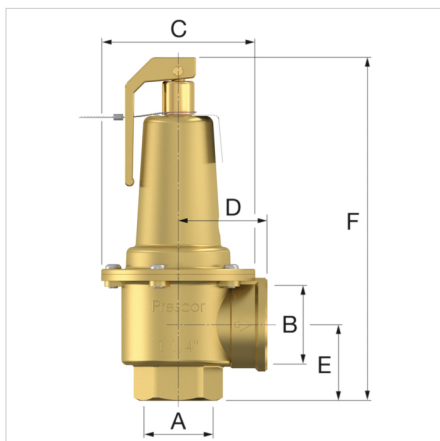
Visi vožtuvai tikrinami gamykloje. Mes siūlome apsauginius vožtuvus šildymo ir šaldymo sistemoms, o taip pat įvairiems įrenginiams su karšto vandens talpomis. Informacijos apie apsauginius slėgio vožtuvus geriamojo vandens sistemoms rasite skyriuje „Priedai geriamojo vandens sistemoms“.

Techninės specifikacijos

- Min./maks. darbinė temperatūra: -10 °C / 120 °C.
- Maksimali apkrova: 140 °C.



| | | |
|-------------------------|--------------------------------|------------|
| Aprašymas | Prescor S valve 960 1 1/2-6bar | |
| Gaminio kodas | 29228 | |
| EAN | 8712874292284 | |
| Modelis | <u>Prescor S</u> | |
| Atsidarymo slėgis (bar) | 6.0 | |
| Sujungimas | A ["] | G 1 1/2" F |
| | B ["] | G 2" F |
| Matmenys | C [mm] | 95 |
| | D [mm] | 60 |
| | E [mm] | 47 |
| | F [mm] | 220 |
| Šildymo galia [kW] | 2019 | |





Klasifikavimas Bendrieji duomenys

| | |
|----------------------|-----------------------------------|
| Etim grupė | Measuring and control devices |
| Etim klasė | Apsauginis vožtuvas |
| Produkto pavadinimas | Prescor S 960 G1½"F x G2"F 6.0bar |
| Prekinis ženklas | Flamco |
| Produkto tipas | Prescor Safety Valves (full br |
| Gaminio kodas | 29228 |
| EAN | 8712874292284 |

Klasifikavimo požymiai

| | |
|--|--|
| Modelis | Stačiakampis |
| Housing material | Žalvaris |
| Medžiagų kokybė | Dezincification resistant brass (DZR) |
| Jungtis 1 | Vidinis sriegis cilindro formos, dujoms (BSPP) |
| Nominalus vidinis skersmuo, jungtis 1 | 1½" (40) |
| Išorinis vamzdžio diametras, jungtis 1 | 48.3 mm |
| Jungtis 2 | Vidinis sriegis cilindro formos, dujoms (BSPP) |
| Nominalus vidinis skersmuo, jungtis 2 | 2" (50) |
| Article compression class | PN 16 |
| Flanšas suspaudimo etape | PN 16 |
| Didžiausias darbinis slėgis esant 20 ° C | 10 bar |
| Medium temperature (continuous) | 0 - 120 °C |
| Paviršiaus apsauga | Neapdorotas |
| Bellows seal | Taip |
| Sandarinimas | EPDM |
| Viršslėgis | 6 - 6.3 bar |
| Tinka nepertraukiamam veikimui | Taip |
| Jungties ilgis 1 | 47 mm |
| Darbinis ilgis, jungtis 1 | 47 mm |
| Jungties ilgis 2 | 60 mm |
| Darbinis ilgis, jungtis 2 | 60 mm |
| Aukštis | 220 mm |
| Prietaiso kampas | 90 ° |
| Veleno kampas | 180 ° |
| Tinka šildymui | Taip |
| Tinka šaldymui | Taip |
| Suitable for solar heating | Ne |
| Suitable for hot tap water | Ne |
| Korpuso medžiaga | Žalvaris |
| Nominalus vidinis diametras | 1½" (40) |
| Išorinis vamzdžio diametras, visos jungtys | 64 mm |
| Maksimalus slėgis prie 20°C | 10 bar |
| Maksimali tarpės temperatūra (testinė) | 120 °C |
| Minimali tarpės emperatūra (testinė) | -10 °C |
| Stačiakampis modelis | Taip |

Raskite daugiau informacijos internete:

[Installation and operating instruction](#)

[decl.eng.ATEX.prescor.s.v070316.pdf](#)

[Declaration of conformity UKCA](#)

[EU Declaration of conformity PED](#)

[Prescor S ADSK](#)

[Prescor S ADSK Revit](#)

[Prescor S DWG](#)

[Prescor S STEP](#)

[Produktų apžvalga PDF](#)