

Dar mažesni, lengvesni, švaresni ir veiksmingesni

Oro ir purvo atskirtuvai Flamcovent Clean Smart EcoPlus yra visais aspektais sumanūs įrenginiai. Kaip ir kitos Flamco naujovės, naujasis įrenginio dizainas užtikrina optimalias darbinės charakteristikas. Šie oro ir purvo atskirtuvai, skirti šildymo ir šaldymo sistemoms, yra naujausias standartas. Serijos Smart oro ir purvo atskirtuvai iš vandens pašalina net ir mažiausias purvo daleles ir oro mikrobubuliukus. Šie prietaisai beveik nereikalauja priežiūros, o srautui sukeliamas pasipriešinimas yra nereikšmingas.

Privalumai

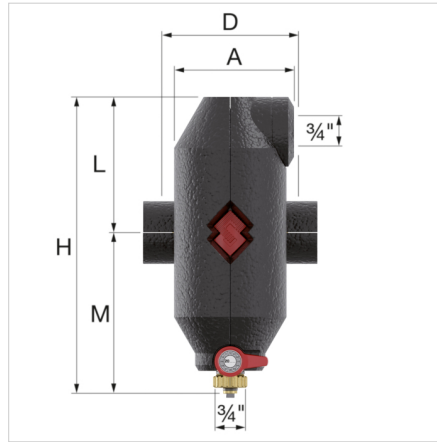
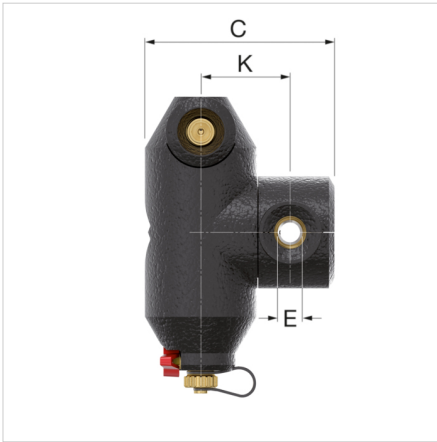
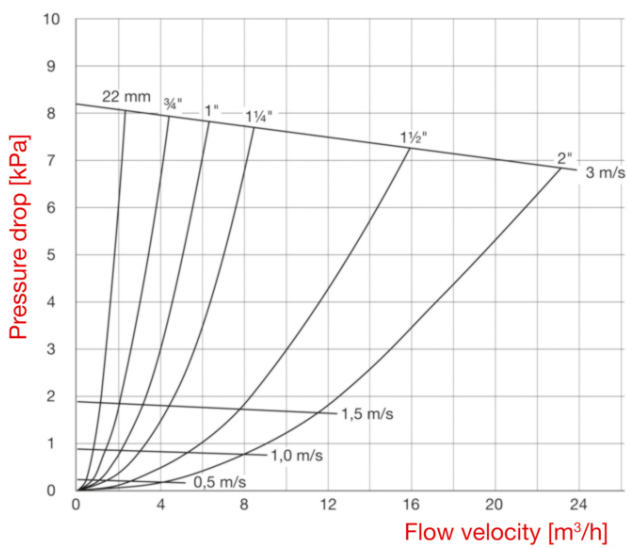
- Šių prietaisų darbinės charakteristikos 60 procentų lenkia įprastų atskirtuvų analogiškas charakteristikas.
- Unikali srauto savybės, iki 3 m/s.
- Su keturių neodimio super magnetai naudojami logotipu.
- Pritaikyti naudoti su bet kokiais vamzdiniais.
- Kompaktiški ir lengvi.
- Galimi įvairūs dydžiai iki 2 colių.
- Ypač nedidelis pasipriešinimas srautui ir nedideli energijos nuostoliai.
- Nekintančios darbinės charakteristikos visą eksploatacijos laikotarpį.
- EPP izoliacinė medžiaga yra 20 mm storio, o jos šiluminis laidumas (λ) yra 0,036 W/mK.

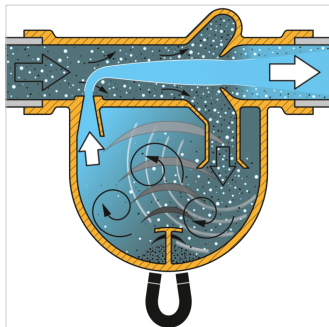
Techninės specifikacijos

- Medžiagos: žalvaris ir aukštos kokybės plastikas.
- Mažiausia / didžiausia darbinė temperatūra: -10 °C / 120 °C.
- Minimalus / maksimalus sistemos slėgis: 0,2 baro / 10 barų.
- Minimalus / maksimalus darbinis slėgis: 0,2 bar / 6 bar.
- Tinka naudoti su glikolio (antifrizo) mišiniu, kurio koncentracija iki 50 %.
- Tinka naudoti su etanolio (antifrizo) mišiniu, kurio koncentracija iki 30 %.
- Unikalus iki 3 m/a srauto greitis.
- EPP izoliacinė medžiaga yra 20 mm storio, o jos šiluminis laidumas (λ) yra 0,036 W/mK.



| | | |
|----------------|--|-----|
| Aprašymas | Flamcovent Clean Smart G1 1/2" F EcoPlus | |
| Gaminio kodas | 30055 | |
| EAN | 8712874300552 | |
| Modelis | Flamcovent Clean Smart EcoPlus | |
| Sujungimas (E) | G 1 1/2" F | |
| Matmenys | A [mm] | 134 |
| | C [mm] | 224 |
| | D [mm] | 129 |
| | K [mm] | 109 |
| | L [mm] | 191 |
| | M [mm] | 212 |
| | H [mm] | 403 |
| Svoris [kg] | 2,4 | |


Selection table for Flamcovent & Clean Smart series




Klasifikavimas Bendrieji duomenys

| | |
|----------------------|---|
| Etim grupė | Filters/separators |
| Etim klasė | Oro/purvo atskirtuvas centrinei karšto vandens/aušinimo sistemoms |
| Produkto pavadinimas | None |
| Prekinis ženklas | Flamco |
| Produkto tipas | Smart Air & Dirt (=< 2") |
| Gaminio kodas | 30055 |
| EAN | 8712874300552 |

Klasifikavimo požymiai

| | |
|---|--|
| Atskyrėjo tipas | Oras/purvas |
| Modelis | Horizontalus/vertikalus |
| Material of connection | Žalvaris |
| Material quality connection | Kita |
| Housing material | Kita |
| Housing material quality | Kita |
| Variable flow direction | Ne |
| Tinka šildymui | Taip |
| Tinka šaldymui | Taip |
| Suitable for solar | Ne |
| Nominalus vidinis diametras | 1½" (40) |
| Išorinis vamzdžio diametras | 48.3 mm |
| Jungtis | Vidinis sriegis cilindro formos, dujoms (BSPP) |
| Konstruktinis ilgis | 129 mm |
| Article compression class | PN 10 |
| Paviršiaus apsauga | Neapdorotas |
| Whirl operating principle | Ne |
| Negative pressure operating principle | Ne |
| Magnet operating principle | Taip |
| Thrust operating principle | Taip |
| Partial flow principle | Taip |
| Principle full flow with settling | Ne |
| Cleaning possible during operation | Ne |
| Magnet location | External |
| Pratekėjimo talpa | 0 - 15.48 m ³ /h |
| Tinka atviroms sistemoms | Ne |
| Tinka uždaroje sistemoje | Taip |
| With drain valve | Taip |
| Su demontuojamu filtru | Ne |
| Filtro tūris | 0 l |
| Filtro tinklelio tankis | 0 mm |
| Backwash filter | Ne |
| Min. pressure for back flush | 0 bar |
| Su automatinio deaeratoriumi | Taip |
| Su jungtimis | Ne |
| Įleidimo / išleidimo žingsnis atstumas | 0 mm |
| Medium temperature (continuous) | 0 - 120 °C |
| Maks.darbinis slėgis | 10 bar |
| Kvs reikšmė | 60.3 |
| Su izoliacija | Taip |
| Heat conduction coefficient insulation material (λ) | 0.04 W/(m.K) |
| Max. glycol mixture | 50 % |
| Medžiaga | Plastikas |
| Veikimo principas | Kita |
| Su prapūtimo vožtuvu | Taip |
| Maksimali terpės temperatūra (testinė) | 120 °C |

Su integruota papildymo automatika

Ne

Raskite daugiau informacijos internete:

[Installation and operating instruction](#)

[Statement of Conformity](#)

[Flamcovent Clean Smart ADSK](#)

[Flamcovent Clean Smart ADSK Revit](#)

[Flamcovent Clean Smart DWG](#)

[Flamcovent Clean Smart STEP](#)

[Produktų apžvalga PDF](#)

[Brochure](#)

[Tender Text](#)

[Flamcovent & Clean Smart](#)