

Kompaktiškas dizainas, didelis veiksmingumas ir užtikrintas šildymo bei oro kondicionavimo sistemų veikimas.

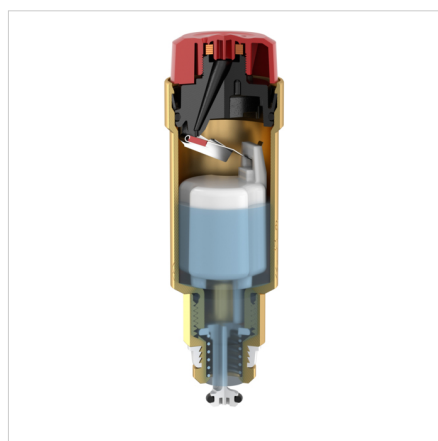
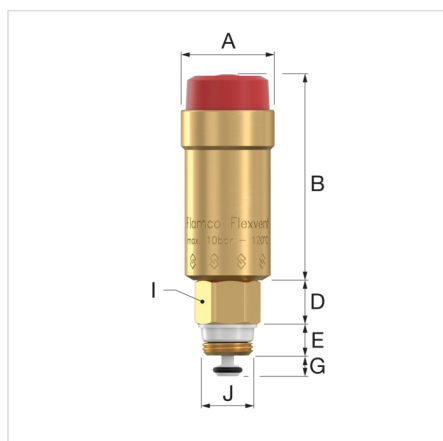
- Siekiant užtikrinti aukščiausią kokybę, gamykloje mes atliekame visų pagamintų nuorintuvų Flexvent kokybės patikrinimą!

Techninės specifikacijos

- Min./maks. įleidimo temperatūra: -10 °C / 90 °C (trumpalaikė: 120 °C).
- Min./maks. darbinis slėgis: 0,2 / 10,0 barų.
- P operating max.: 6,0 barų.
- Tinka naudoti su glikolio (antifrizo) mišiniu, kurio koncentracija iki 50 %.
- Tinka naudoti su etanolio (antifrizo) mišiniu, kurio koncentracija iki 30 %.



Aprašymas	Flexvent G3/8"M
Gaminio kodas	27750
EAN	8712874277502
Modelis	<u>Flexvent</u>
Sujungimas	G $\frac{3}{8}$ " M
Uždarymo vožtuvas	taip
Weight [g]	100




Flexvent - matmenys

Tipas	Matmenys												
	A [mm]	B [mm]	C [mm]	D [mm]	E [mm]	F [mm]	G [mm]	H [mm]	I [mm]	J ["]	K ["]	L [mm]	M ["]
Flexvent R $\frac{1}{8}$ - su oro burbuliukų atskirtuvu,	30	67	8	-	-	-	-	-	-	-	-	7	$\frac{1}{8}$ "
Flexvent G $\frac{3}{8}$ M	30	66	-	14	10	-	7	-	19	$\frac{3}{8}$ "	-	-	-
Flexvent R $\frac{1}{8}$ - R $\frac{3}{8}$	30	66	-	9	10	9	7	-	17	$\frac{3}{8}$ "	$\frac{1}{8}$ "	-	-
Flexvent G $\frac{1}{2}$ M	30	66	-	12	12	-	7	-	22	$\frac{1}{2}$ "	-	-	-
Flexvent G $\frac{1}{2}$ M baltas - su oro burbuliukų atskirtuvu,	31	66	15	-	-	-	-	-	22	-	-	4	$\frac{1}{2}$ "
Flexvent G $\frac{1}{2}$ M Nickel plated	30	66	-	12	12	-	7	-	22	$\frac{1}{2}$ "	-	-	-
Flexvent G $\frac{3}{4}$ M	30	66	-	11	14	-	7	-	27	$\frac{3}{4}$ "	-	-	-



Klasifikavimas Bendrieji duomenys

Etim grupė	Filters/separators
Etim klasė	De-aerator (automatic)
Produkto pavadinimas	Flexvent G 3/8" M
Prekinis ženklas	Flamco
Produkto tipas	Flexvent
Gaminio kodas	27750
EAN	8712874277502

Klasifikavimo požymiai

Housing material	Žalvaris
Material valve	Kita
Plūdės medžiaga	Kita
Nominalus vidinis diametras	3/8" (10)
Išorinis vamzdžio diametras	17.15 mm
Jungtis 1	Išorinis sriegis lygiagretus, dujoms (BSPP)
Didžiausias darbinis slėgis esant 20 ° C	10 bar
Maksimali terpės temperatūra (testinė)	90 °C
Paviršiaus apsauga	Neapdorotas
Jungties ilgis 1	11 mm
Aukštis	82 mm
Lockable	Ne
With leakage protection	Taip
With air intake barrier	Ne
Angle connection	Ne
Darbinis ilgis, jungtis 1	9 mm

Raskite daugiau informacijos internete:

[Installation and operating instruction Flexvent](#)
[Installation and operating instruction Air intake preventor](#)
[Statement of Conformity](#)
[Flexvent DWG](#)
[Flexvent STEP](#)
[Folder \(ENG\)](#)
[Produktų apžvalga PDF](#)
[Flexvent Life Cycle Assessment](#)
[Animation Flexvent](#)