

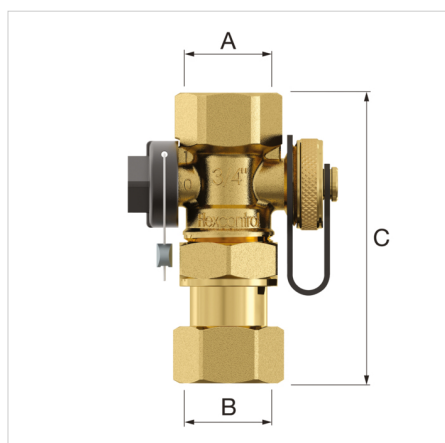
Ši jungtis leidžia prijungti išsiplėtimo indą prie centrinės šildymo sistemos ir patikrinti oro (dujų) slėgį inde arba pakeisti išsiplėtimo indą, neišleidžiant vandens iš sistemos.

Privalumai

- Maksimalus darbinis slėgis: 10,0 barų.
- Maksimali darbinė temperatūra (projektinė): 130 °C.



Aprašymas	Flexcontrol 1"	
Gaminio kodas	22390	
EAN	8712874223905	
Modelis	<u>Flexcontrol</u>	
Sujungimas	A	Rp 1"
	B	G 1" F
Matmenys C [mm]	100	
Svoris [kg]	0,36	





Klasifikavimas Bendrieji duomenys

Etim grupė	Pressurization and expansion systems
Etim klasė	Pajungimo grupė išsiplėtimo indui
Produkto pavadinimas	None
Prekinis ženklas	Flamco
Produkto tipas	Accessories
Gaminio kodas	22390
EAN	8712874223905

Klasifikavimo požymiai

Medžiaga	Žalvaris
Nominalus vidinis diametras	1" (25)
Išorinis vamzdžio diametras, jungtis 1	33.7 mm
Jungtis 1	Internal thread cylindrical BSPT-Rp (ISO 7-1 / EN 10226-1)
Išorinis vamzdžio skersmuo, jungtis 2	33.7 mm
Jungtis 2	Vidinis sriegis cilindro formos, dujoms (BSPP)
Maks.darbinis slėgis	10 bar
Maksimali terpės temperatūra (testinė)	130 °C
Su manometru	Ne
Sealable	Taip
Stačiakampis modelis	Ne
Jungties ilgis 1	18 mm
Darbinis ilgis, jungtis 1	16 mm
Jungties ilgis 2	18 mm
Darbinis ilgis, jungtis 2	16 mm
Su pripildymo/išleidimo čiaupu	Taip
Maksimalus darbinis sriegis	10 bar

Raskite daugiau informacijos internete:

[Installation and operating instruction FlexControl](#)

[Flexcontrol ADSK](#)

[Flexcontrol DWG](#)

[Flexcontrol IPT](#)

[Flexcontrol STEP](#)

[Produktų apžvalga PDF](#)