

Vandens šildytuvų ir geriamojo vandens sistemų apsaugai. Kai sistemos slėgis pasiekia nustatytą slėgį, „Prescor B“ katilo vožtuvas pradeda leisti orą, todėl slėgis nustoja kilti. Jei dėl konkrečių aplinkybių slėgis greitai pakyla virš nustatyto slėgio, „Prescor B“ katilo vožtuvas visiškai atsidarys, sukurdamas didelę išpūtimo galią. Tai nuolatinė, patikima apsauga nuo per didelio slėgio. Ventilacijos galima išvengti sumontavus tinkamo dydžio sanitarinėms sistemoms skirtą išsiplėtimo indą „Airfix“.

„Prescor“ katilų vožtuvų lizdas suprojektuotas taip, kad jis ne tik puikiai sandarintų, bet ir galėtų pasiekti didelę išpūtimo galią.

Gumos kietumas pritaikomas pagal nustatytą apsauginio vožtuvo slėgį. Dėl šio specialiai sukurto lizdo ir specialios gumos derinio galima pasiekti optimalų saugumą.

Privalumai

- Galima naudoti kartu su bet kokia akumuliacinio katilo sistema.
- Dėl „pop“ efekto šie vožtuvai turi didelę išpūtimo galią.
- Tvirtas žalvarinis korpusas.
- Vožtuvo lizdas su guminiu sandarikliu be silikono.
- Senėjimą stabdanti plieninė spyruoklė tiksliai palaiko nustatytą slėgį.
- Su diafragma be silikono, kuri neleidžia drėgmei ir purvui patekti į judančias dalis.
- Konstrukcija ir medžiagų pasirinkimas yra jūsų tikslumo ir saugumo garantija.

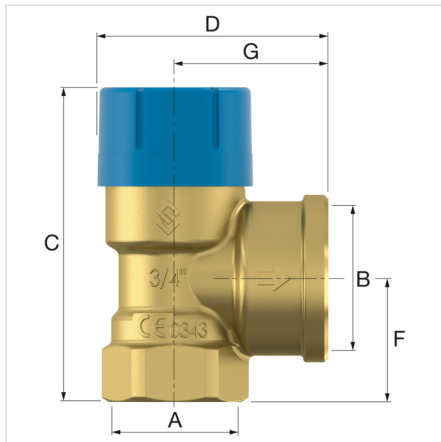
Techninės specifikacijos

- Min./maks. darbinė temperatūra: 0 °C / 95 °C.
- Maksimali apkrova: 140 °C.



| | | |
|-------------------------|---------------------------------|---------|
| Aprašymas | Prescor B valve 3/4 x 1-10b TRD | |
| Gaminio kodas | 27112 | |
| EAN | 8712874271128 | |
| Modelis | <u>Prescor B</u> | |
| Atsidarymo slėgis [bar] | 10.0 | |
| Sujungimas | A | Rp 3/4" |
| | B | Rp 1" |
| Matmenys | C [mm] | 76.8 |
| | D [mm] | 55.2 |
| | F [mm] | 29.5 |
| | G [mm] | 36.5 |
| Galia [kW] | 150 | |





Klasifikavimas Bendrieji duomenys

| | |
|----------------------|---|
| Etim grupė | Measuring and control devices |
| Etim klasė | Apsauginis vožtuvas |
| Produkto pavadinimas | Prescor B Rp $\frac{3}{4}$ " x Rp1" 10.0bar TRD |
| Prekinis ženklas | Flamco |
| Produkto tipas | Prescor Safety Valves |
| Gaminio kodas | 27112 |
| EAN | 8712874271128 |

Klasifikavimo požymiai

| | |
|--|--|
| Modelis | Stačiakampis |
| Housing material | Žalvaris |
| Medžiagų kokybė | Dezincification resistant brass (DZR) |
| Jungtis 1 | Internal thread cylindrical BSPT-Rp (ISO 7-1 / EN 10226-1) |
| Nominalus vidinis skersmuo, jungtis 1 | $\frac{3}{4}$ " (20) |
| Išorinis vamzdžio diametras, jungtis 1 | 26.7 mm |
| Jungtis 2 | Internal thread cylindrical BSPT-Rp (ISO 7-1 / EN 10226-1) |
| Nominalus vidinis skersmuo, jungtis 2 | 1" (25) |
| Article compression class | PN 16 |
| Flanšas suspaudimo etape | PN 16 |
| Didžiausias darbinis slėgis esant 20 ° C | 10 bar |
| Medium temperature (continuous) | 0 - 95 °C |
| Paviršiaus apsauga | Neapdorotas |
| Bellows seal | Taip |
| Sandarinimas | EPDM |
| Viršslėgis | 9.5 - 10.2 bar |
| Tinka nepertraukiamam veikimui | Taip |
| Jungties ilgis 1 | 29.5 mm |
| Darbinis ilgis, jungtis 1 | 29.5 mm |
| Jungties ilgis 2 | 36.5 mm |
| Darbinis ilgis, jungtis 2 | 36.5 mm |
| Aukštis | 69 mm |
| Prietaiso kampas | 90 ° |
| Veleno kampas | 180 ° |
| Tinka šildymui | Ne |
| Tinka šaldymui | Ne |
| Suitable for solar heating | Ne |
| Suitable for hot tap water | Taip |
| Korpuso medžiaga | Žalvaris |
| Nominalus vidinis diametras | $\frac{3}{4}$ " (20) |
| Išorinis vamzdžio diametras, visos jungtys | 35 mm |
| Maksimalus slėgis prie 20°C | 10 bar |
| Maksimali terpės temperatūra (testinė) | 95 °C |
| Minimali terpės emperatūra (testinė) | 0 °C |
| Stačiakampis modelis | Taip |

Raskite daugiau informacijos internete:[Installation and operating instructions](#)[EU Declaration of conformity PED](#)[ACS certificate](#)[Declaration of conformity UKCA](#)[Prescor B ADSK](#)[Prescor B DWG](#)[Prescor B IPT](#)[Prescor B STEP](#)[Prescor B RFA](#)[Produktų apžvalga PDF](#)