

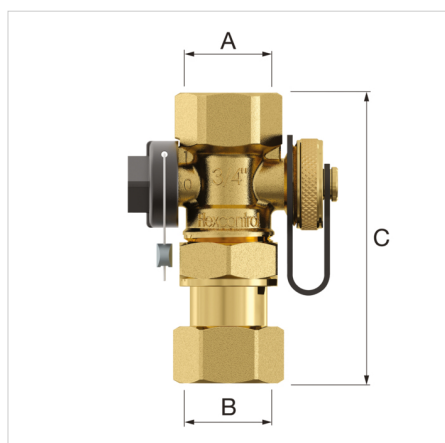
Ši jungtis leidžia prijungti išsiplėtimo indą prie centrinės šildymo sistemos ir patikrinti oro (dujų) slėgį inde arba pakeisti išsiplėtimo indą, neišleidžiant vandens iš sistemos.

**Privalumai**

- Maksimalus darbinis slėgis: 10,0 barų.
- Maksimali darbinė temperatūra (projektinė): 130 °C.



Aprašymas	Flexcontrol 3/4	
Gaminio kodas	28920	
EAN	8712874289208	
Modelis	<u>Flexcontrol</u>	
Sujungimas	A	Rp $\frac{3}{4}$ "
	B	G $\frac{3}{4}$ " F
Matmenys C [mm]	92	
Svoris [kg]	0,31	





### Klasifikavimas Bendrieji duomenys

<b>Etim grupė</b>	Pressurization and expansion systems
<b>Etim klasė</b>	Pajungimo grupė išsiplėtimo indui
<b>Produkto pavadinimas</b>	None
<b>Prekinis ženklas</b>	Flamco
<b>Produkto tipas</b>	Accessories
<b>Gaminio kodas</b>	28920
<b>EAN</b>	8712874289208

### Klasifikavimo požymiai

<b>Medžiaga</b>	Žalvaris
<b>Nominalus vidinis diametras</b>	3/4" (20)
<b>Išorinis vamzdžio diametras, jungtis 1</b>	26.9 mm
<b>Jungtis 1</b>	Internal thread cylindrical BSPT-Rp (ISO 7-1 / EN 10226-1)
<b>Išorinis vamzdžio skersmuo, jungtis 2</b>	26.9 mm
<b>Jungtis 2</b>	Vidinis sriegis cilindro formos, dujoms (BSPP)
<b>Maks.darbinis slėgis</b>	10 bar
<b>Maksimali terpės temperatūra (testinė)</b>	130 °C
<b>Su manometru</b>	Ne
<b>Sealable</b>	Taip
<b>Stačiakampis modelis</b>	Ne
<b>Jungties ilgis 1</b>	16 mm
<b>Darbinis ilgis, jungtis 1</b>	14 mm
<b>Jungties ilgis 2</b>	16 mm
<b>Darbinis ilgis, jungtis 2</b>	14 mm
<b>Su pripildymo/išleidimo čiaupu</b>	Taip
<b>Maksimalus darbinis sriegis</b>	10 bar

### Raskite daugiau informacijos internete:

[Installation and operating instruction FlexControl](#)

[Flexcontrol ADSK](#)

[Flexcontrol DWG](#)

[Flexcontrol IPT](#)

[Flexcontrol STEP](#)

[Produktų apžvalga PDF](#)